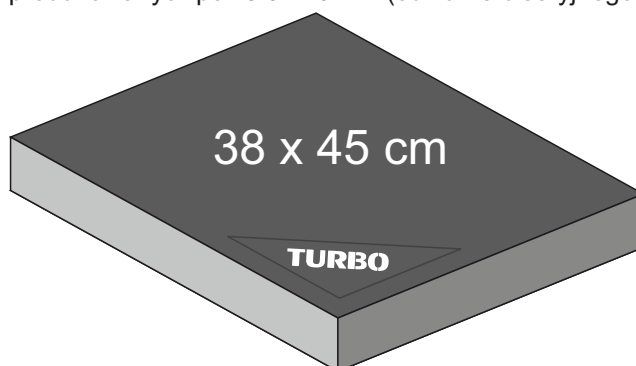


## Płyty grzewcze 38 x 45 cm TURBO o zwiększonej mocy

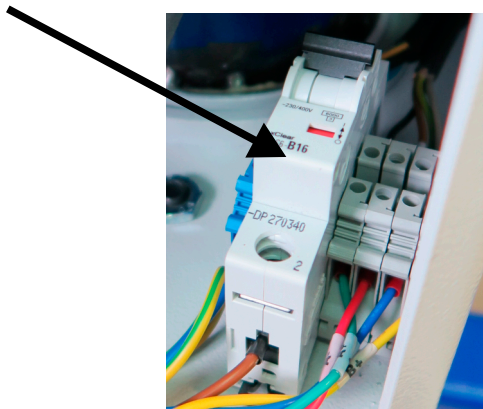
Płyty grzewcze turbo posiadają większą moc (**3 kW**), dzięki czemu szybciej się nagrzewają. Po zamknięciu prasy, gdy płyta dolna odbiera ciepło, temperatura płyty grzewczej szybciej wraca do ustawionej wartości.

Płyty grzewcze turbo 38 x 45 cm są zainstalowane w prasach **Swing S, Swing S Duo, Swing S Duo pneu, Airpress, Airpress 4 plus automatic, E-Powerpress** produkowanych po **18.01.2021 r.** (od numeru seryjnego **897696**).

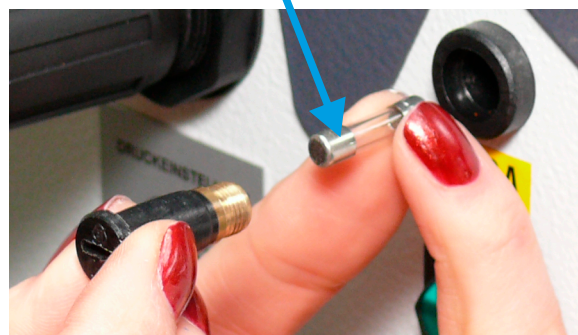


Płyty TURBO mogą być montowane tylko i wyłącznie w nowych prasach, wyposażonych w bezpiecznik typu S.  
**W przypadku, gdy Państwa prasa nie posiada bezpiecznika typu S prosimy o kontakt z działem sprzedaży.**

### Bezpiecznik typu S



### Bezpiecznik topikowy (stosowany w starszych prasach)



Przy zamówieniu płyty o wymiarach 38 x 45 cm prosimy o przesłanie zdjęcia bezpiecznika zainstalowanego w Państwa prasie wraz z informacją o roku produkcji, numerze seryjnym oraz nazwie prasy.

Płyty TURBO są odpowiednio oznakowane:



**Bardzo ważne! Podłączenie płyty TURBO do prasy starego typu (bez bezpiecznika typu S) jest niebezpieczne i skutkować będzie trwałym uszkodzeniem instalacji prasy.**